

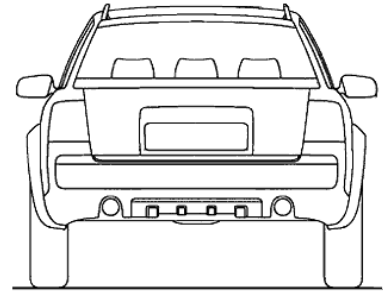
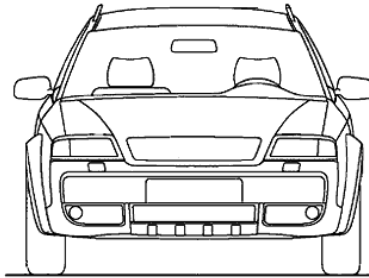
Předávací protokol
originál

Majitel vozu podle TP
 Adresa /sídlo
 Číslo TP
 Výrobní číslo motoru
 Výrobní číslo karoserie
 Stav tachometru převzato...../vráceno.....
 Stav paliva převzato...../vráceno.....
 Druh paliva
 Závady

Technický průkaz vozu odevzdal
Ano / Ne

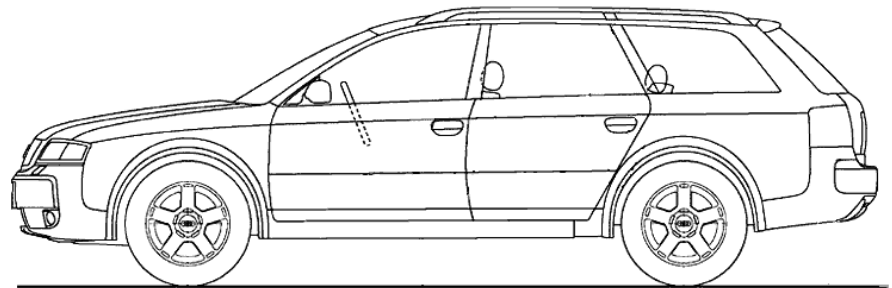
Doklad o pojištění vozu odevzdal
Ano / Ne

Doklad o emisích odevzdal
Ano / Ne



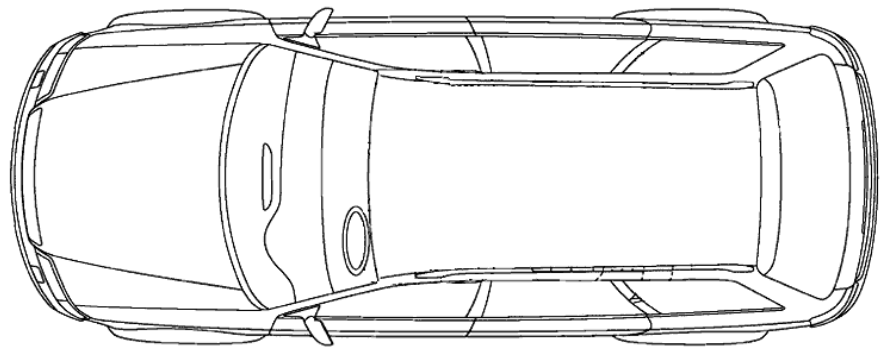
Poškození

1.
2.
3.
4.
5.
6.
7.
8.
9.
10.
11.
12.
13.
14.



Fotografie č.

1.
2.
3.
4.
5.
6.
7.
8.



Stav vozu při předání provozovateli
hlídaného parkoviště stvrzují svými podpisy.

V Praze dnev čase.....

.....
Provozovatel

.....
Klient

Vrácení dokladů a nezměněný stav vozu při odevzdání klientovi stvrzují svými podpisy

V Praze dnev čase.....

.....
Provozovatel

.....
Klient

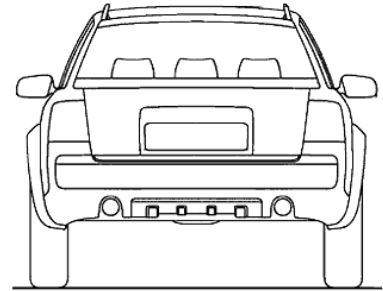
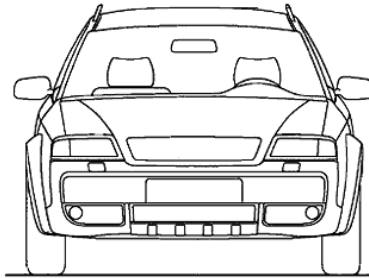
Předávací protokol
kopie - vrácení vozu

Majitel vozu podle TP
 Adresa /sídlo
 Číslo TP
 Výrobní číslo motoru
 Výrobní číslo karoserie
 Stav tachometru převzato...../vráceno.....
 Stav paliva převzato...../vráceno.....
 Druh paliva
 Závady

Technický průkaz vozu odevzdal
Ano / Ne

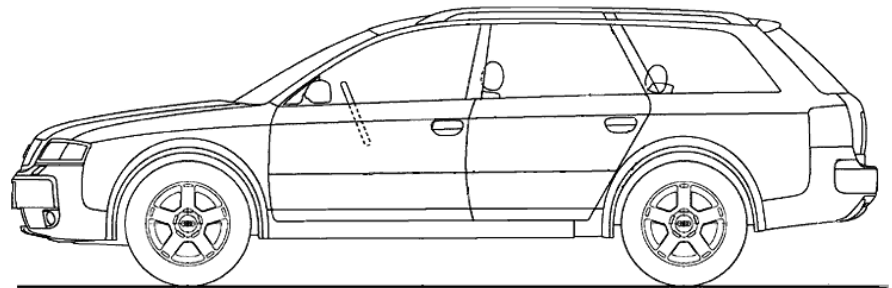
Doklad o pojištění vozu odevzdal
Ano / Ne

Doklad o emisích odevzdal
Ano / Ne



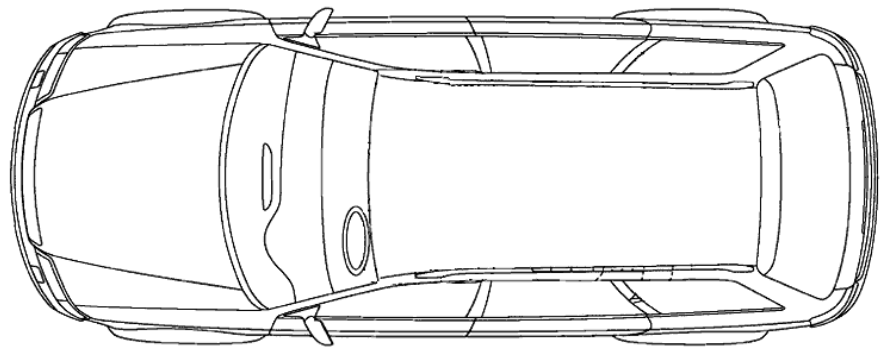
Poškození

1.
2.
3.
4.
5.
6.
7.
8.
9.
10.
11.
12.
13.
14.



Fotografie č.

1.
2.
3.
4.
5.
6.
7.
8.



Stav vozu při předání provozovateli
hlídaného parkoviště stvrzují svými podpisy.

V Praze dnev čase.....

.....
Provozovatel

.....
Klient

Vrácení dokladů a nezměněný stav vozu při odevzdání klientovi stvrzují svými podpisy

V Praze dnev čase.....

.....
Provozovatel

.....
Klient

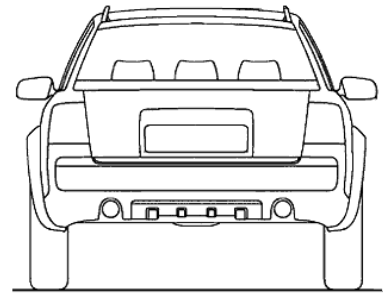
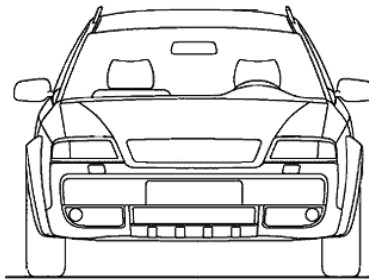
Předávací protokol
kopie - převzetí vozu

Majitel vozu podle TP
 Adresa /sídlo
 Číslo TP
 Výrobní číslo motoru
 Výrobní číslo karoserie
 Stav tachometru převzato...../vráceno.....
 Stav paliva převzato...../vráceno.....
 Druh paliva
 Závady

Technický průkaz vozu odevzdal
Ano / Ne

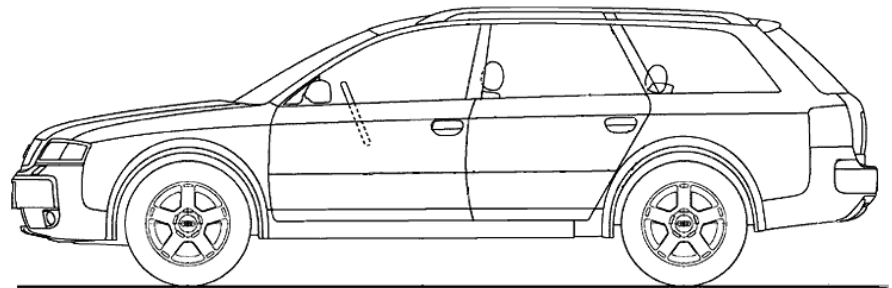
Doklad o pojištění vozu odevzdal
Ano / Ne

Doklad o emisích odevzdal
Ano / Ne



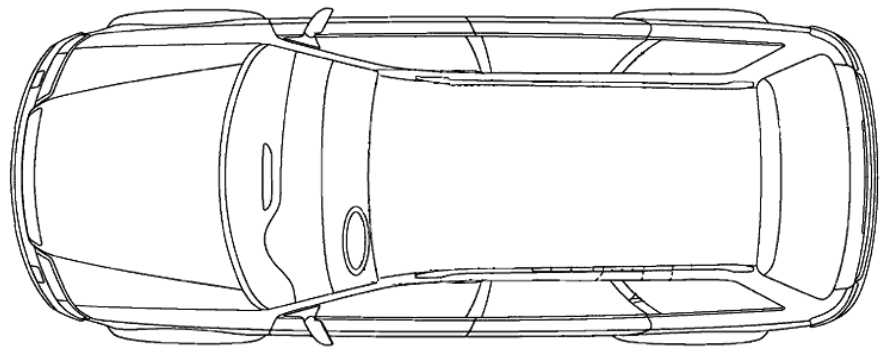
Poškození

1.
2.
3.
4.
5.
6.
7.
8.
9.
10.
11.
12.
13.
14.



Fotografie č.

1.
2.
3.
4.
5.
6.
7.
8.



Stav vozu při předání provozovateli
hlídaného parkoviště stvrzují svými podpisy.

V Praze dnev čase.....

.....
Provozovatel

.....
Klient

Vrácení dokladů a nezměněný stav vozu při odevzdání klientovi stvrzují svými podpisy

V Praze dnev čase.....

.....
Provozovatel

.....
Klient