

Übergabeprotokoll

Fahrzeuginhaber laut Fahrzeugbrief
 Adresse / Sitz
 Fahrzeugbrief Nr.
 Herstellungsnummer Motor
 Herstellungsnummer Karosserie.....
 Tacho-Stand übernommen...../zurückgegeben
 Treibstoff-Stand übernommen...../zurückgegeben.....
 Treibstoffart
 Mängel

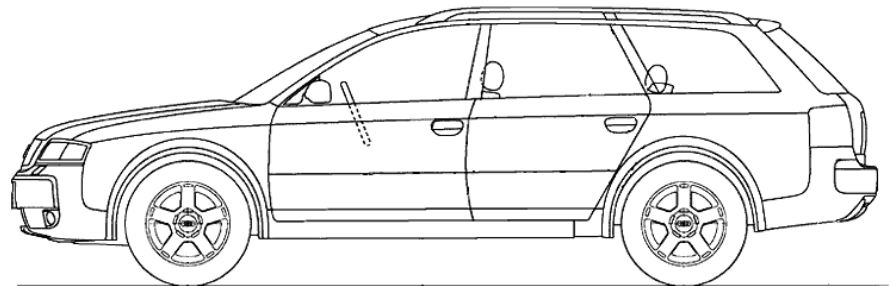
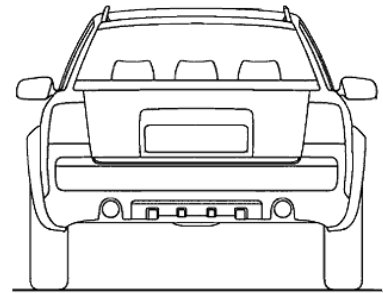
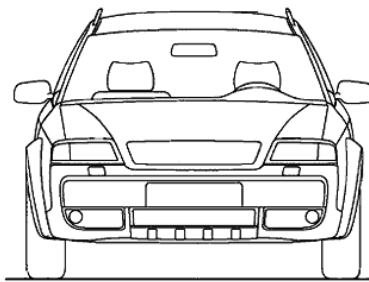
Fahrzeugbrief übergeben
 Ja / Nein

Fahrzeugversicherung übergeben
 Ja / Nein

Emissionsausweis übergeben
 Ja / Nein

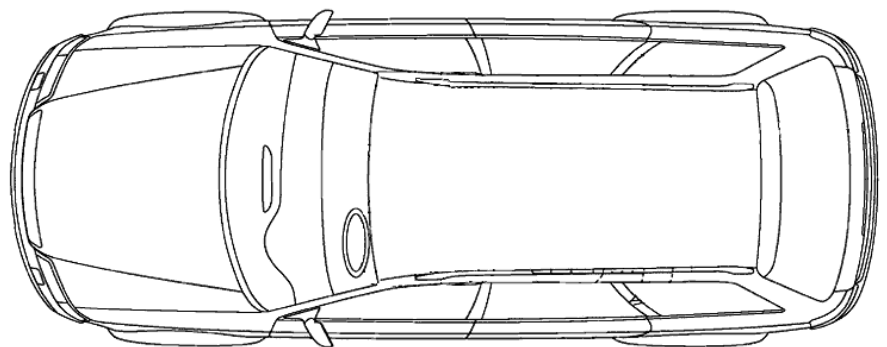
Schäden

1.
2.
3.
4.
5.
6.
7.
8.
9.
10.
11.
12.
13.
14.



Fotografie Nr.

1.
2.
3.
4.
5.
6.
7.
8.



Der Fahrzeugzustand bei der Übergabe an den Betreiber Des überwachten Parkplatzes wird durch Unterschriften bestätigt.

Prag, den:Zeit:

.....
 Betreiber

.....
 Klient

Die Rückgabe von Dokumenten und der unveränderte Fahrzeugzustand bei der Übergabe an den Klienten werden durch Unterschriften bestätigt.

Prag, den:Zeit:

.....
 Betreiber

.....
 Klient