

Protocolo de entrega

Titular del vehículo según la tarjeta ITV:.....
 Dirección /razón social
 Número de Tarjeta ITV:
 No. de fabricación del motor:
 No. de fabricación de carrosería:.....
 Kilometraje recorrido: entrega...../retiro.....
 Cantidad de combustible: entrega...../retiro.....
 Tipo de combustible.....
 Defectos:

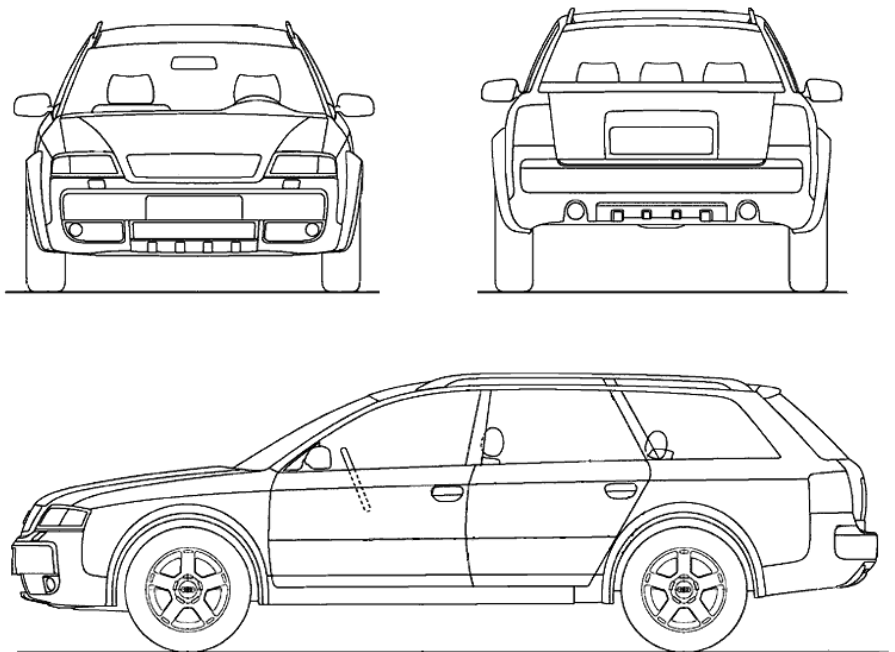
Tarjeta ITV del vehículo entregada
 Sí / No

Certificado de seguro de responsabilidad
 Sí / No civil del vehículo entregado

Tarjeta de emisiones entregada
 Sí / No

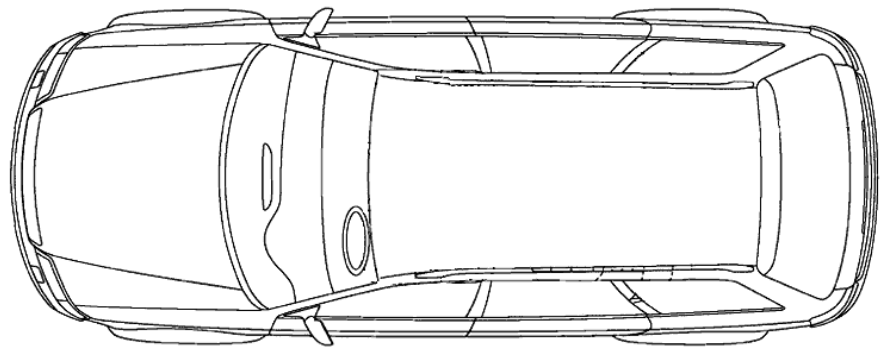
Defectos:

1.
2.
3.
4.
5.
6.
7.
8.
9.
10.
11.
12.
13.
14.



Fotografías nº.

1.
2.
3.
4.
5.
6.
7.
8.



El gerente del aparcamiento vigilado y el titular del vehículo confirman el estado del vehículo tal como está anotado en el momento de entrega.

Praga, fecha horas:

.....
 Gerente de aparcamiento

.....
 Cliente

Devolución de documentos y restauración del vehículo en el mismo estado en que fue entregado:

Praga, fecha horas:

.....
 Gerente de aparcamiento

.....
 Cliente