

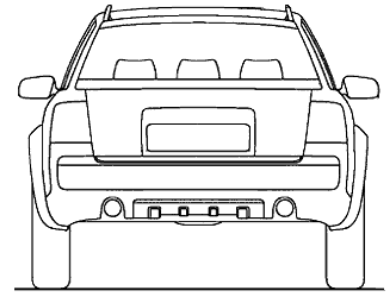
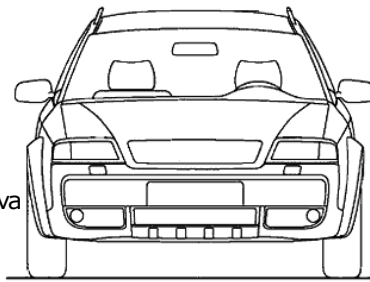
Járműátadási jegyzőkönyv

A jármű forg. eng. szerinti tulajdonosa
 Cím /székhely
 Forg. eng. Száma
 Motor gyártási száma
 Karosszéria gyárt. Száma
 Kilométeróra állása átvételkor...../visszaadásakor.....
 Üzemanyagtartály állása átvételkor...../visszaadásakor.....
 Üzemanyagfajta
 Meghibásodások, károk

A jármű forgalmi engedélye átadva
 Igen / Nem

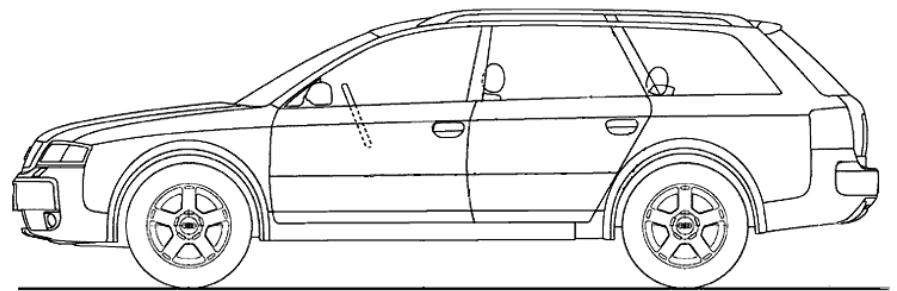
A jármű biztosítási lapja átadva
 Igen / Nem

A jármű károsanyag-kibocsátási lapja átadva
 Igen / Nem



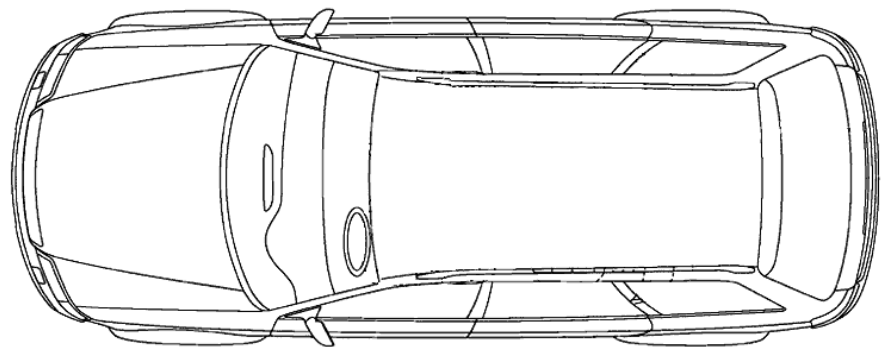
Meghibásodások, károk

1.
2.
3.
4.
5.
6.
7.
8.
9.
10.
11.
12.
13.
14.



Fényképek sz.

1.
2.
3.
4.
5.
6.
7.
8.



A jármű állapotát az őrzött parkoló
 üzemeltetőjének történő átadásakor aláírásaikkal igazolják.

Kelt Prágában,napjánórákor

.....
 Üzemeltető

.....
 Ügyfél

Az okmányok visszaszolgáltatását és a jármű változatlan műszaki állapotát a jármű visszaadásakor aláírásaikkal igazolják

Kelt Prágában.....napján..... órákor

.....
 Üzemeltető

.....
 Ügyfél