

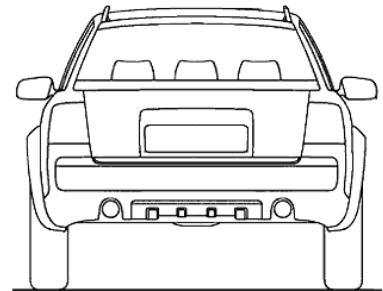
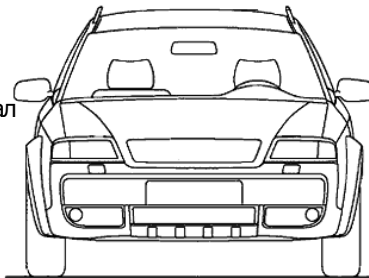
Акт передачи

Владелец автомобиля согласно ТП
 Адрес /место пребывания
 Номер ТП
 Производственный номер двигателя.....
 Производственный номер кузова.....
 Состояние спидометра принято...../возвращено...../
 Состояние горючего принято...../возвращено...../
 Вид горючего
 Дефекты

Технический паспорт автомобиля сдал
 Да / Нет

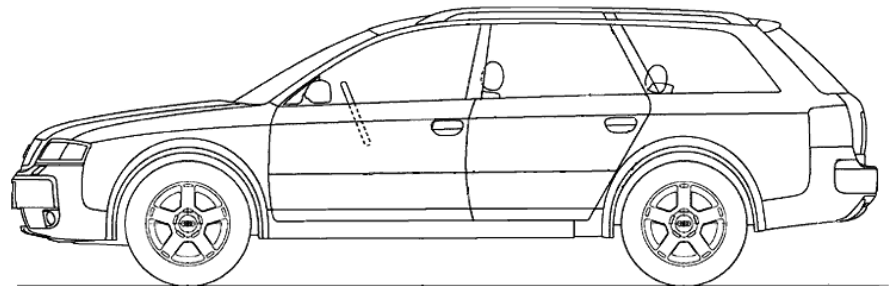
Документ о страховании автомобиля сдал
 Да / Нет

Документ о эмиссиях сдал
 Да / Нет



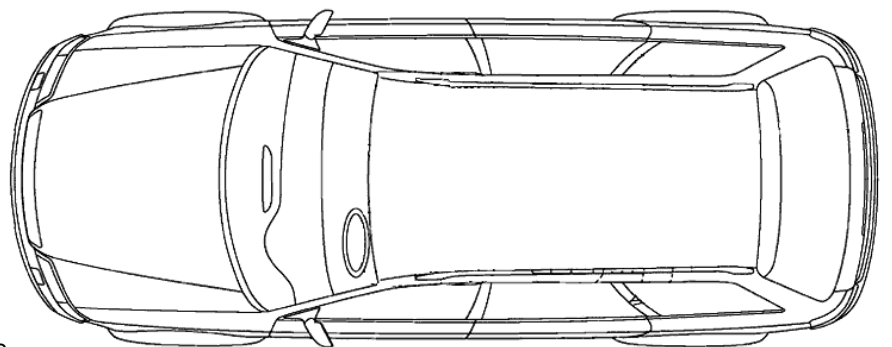
Повреждения

1.
2.
3.
4.
5.
6.
7.
8.
9.
10.
11.
12.
13.
14.



Фотография №

1.
2.
3.
4.
5.
6.
7.
8.



Состояние автомобиля при передаче
 Эксплуатационнику охраняемой автостоянки подтверждают своими подписями.

В Праге (дата) время.....

.....
 Эксплуатационник

.....
 Клиент

Возвращение документов и неизменное состояние автомобиля при сдаче клиенту подтверждают
 своими подписями

В Праге (дата) время.....

.....
 Эксплуатационник

.....
 Клиент